

Barrière de déchetteries "EKKER"

Conforme à la Norme NF P01-012

 Fabrication Française

Matériel Breveté

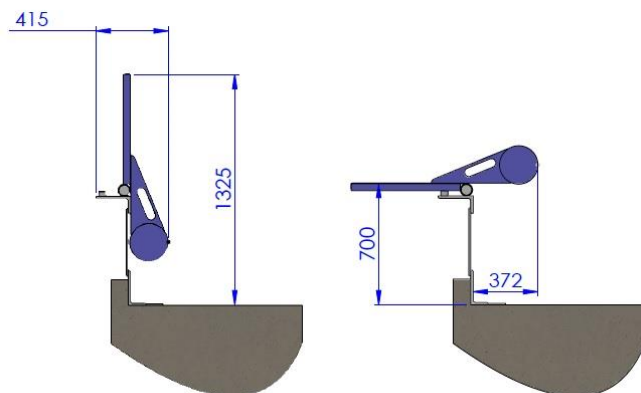
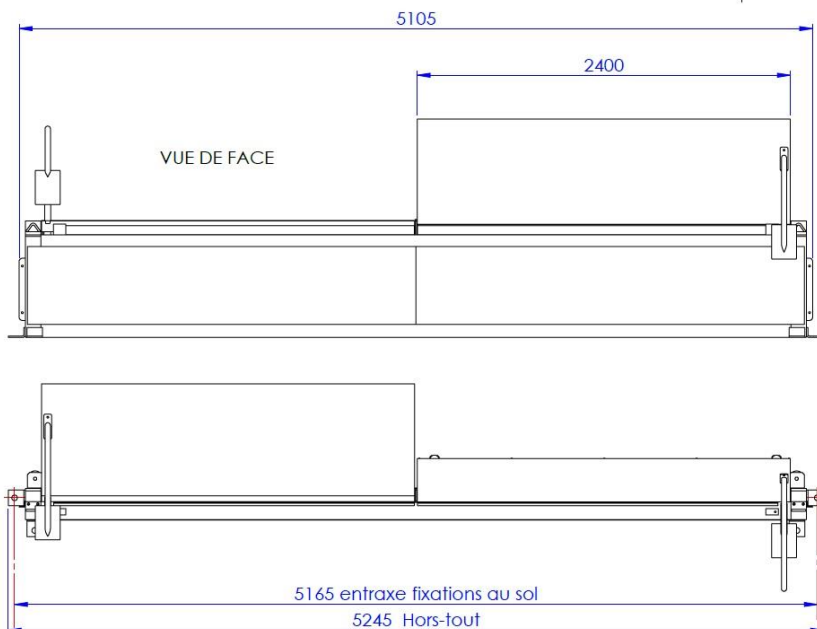


Barrière de déchetteries "EKKER"

Avantages

1. Structure lourde (700 kg), environ le double du poids des produits concurrents, pour résister durablement aux chocs des voitures qui reculent et des déchets.
2. Déversoir équilibré en 2 parties par des contrepoids pour faciliter le travail du responsable de la déchetterie (gain de temps/Aucun effort à fournir, aucun risque de coincement des doigts lors des manutentions)
3. Matériel robuste et fiable sans pièce d'usure tel que compas à gaz, vérins hydrauliques etc...
4. Possibilité de chargements simultanés par plusieurs usagers pour améliorer les flux.
5. Deux déversoirs et non cinq, pour limiter les manœuvres du gardien.
6. Structure et déversoir entièrement mécano soudée en tôle épaisse galvanisée à chaud (et non rivetée)
 - a. Fixation dans butée de roue en béton
 - b. Fixation au sol dans bitume ou béton avec chevilles spécifiques.

Dimensions d'implantation



Le constructeur se réserve le droit de modifier les données techniques sans préavis